



BETTER MOBILITY. BETTER LIFE.

5328PJP100P50

EAN 4031582030549

Rolă fixă, furcă și roată din material plastic de înaltă calitate, disc antifire integrat, toate componentele metalice zincate în galben., sistem de prindere tip placă.

Jantă din polipropilenă, suprafață de rulare din cauciuc gri tip TENTEprene (cauciuc termoplastic), non-marking, apărător, rulment de precizie, cu apărători

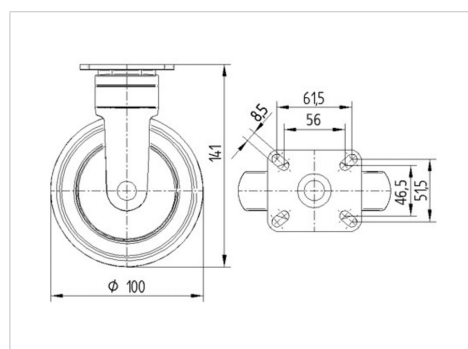


Picture may differ from original product

Date Tehnice

Diametrul roții	100 mm
Lățimea roții	32 mm
Lățimea roții	52 mm
Mărimea plăcii	77 x 67 mm
Găuri de prindere	61,5/56 x 51,5/46,5 mm
Gaură	8,5 mm
Diametru guler	52 mm
Înălțime totală	141 mm
Temperatura	- 10 / + 40 °C
Standard	EN 12530
Greutate	0.504 kg
Rigiditatea suprafeței de rulare	Shore A 87
Sarcină dinamică	100 kg
Sarcină statică	200 kg

Dimensions



Advantages at a glance

Rezistență la rulare	● ● ● ○ ○
Zgomot de mișcare	● ● ● ● ○
Uzare	● ● ● ○ ○
Protecție împotriva ruginii	● ● ● ● ○

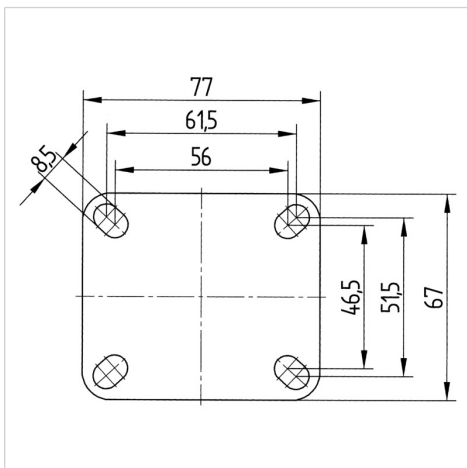


BETTER MOBILITY. BETTER LIFE.

5328PJP100P50

EAN 4031582030549

Structure & Mounting



product
design award
winner