

5328PJP100P50

EAN 4031582030549

Неповоротный ролик, Вилка и колеса изготовлены из высококачественных синтетических материалов, с интегрированными защитными колпаками, все металлические части имеют блестящее оцинкованное покрытие, подвергнуты желтой пассивации, крепежная панель.

Центр колеса из Полипропилена, Протектор: ТЕНТЕпрен (термопластичная резина), серая не оставляющая следов, прецизионный шарикоподшипник, с защитными колпаками



BETTER MOBILITY. BETTER LIFE.

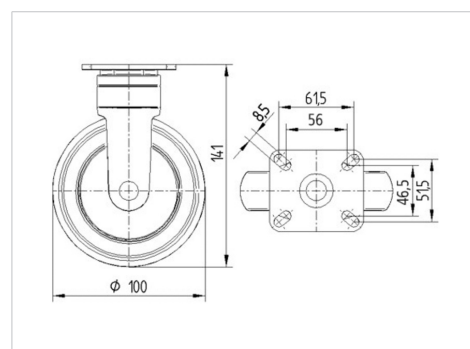


Picture may differ from original product

Технические характеристики

Диаметр колеса	100 мм
Ширина колеса	32 мм
Ширина ролика	52 мм
Размер панели	77 x 67 мм
Отверстия панели	61,5/56 x 51,5/46,5 мм
Отверстие панели	8,5 мм
Диаметр шейки - Ø	52 мм
Общая высота	141 мм
Температура	- 10 / + 40 °C
Стандарт	EN 12530
Вес	0.504 кг
Твердость протектора	твердость по Шору А 87
Допустимая динамическая нагрузка	100 кг
Допустимая статическая нагрузка	200 кг

Dimensions



Advantages at a glance

Качество качения	● ● ● ○ ○
Шум движения	● ● ● ● ○
Трение	● ● ● ○ ○
Коррозионная стойкость	● ● ● ● ○

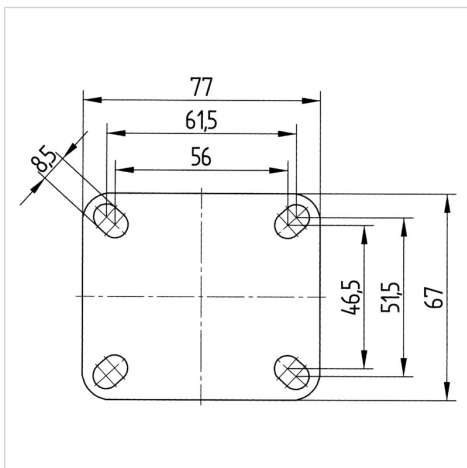


BETTER MOBILITY. BETTER LIFE.

5328PJP100P50

EAN 4031582030549

Structure & Mounting



product
design award
winner