



BETTER MOBILITY. BETTER LIFE.

## 5328PJP100P50

EAN 4031582030549

Неповоротний ролик, Вилка та колеса із високоякісних синтетичних матеріалів, з вбудованими нарізними пристроями захисту, всі металеві частини зазнали блискучого цинкування, пасовані жовтим товстим шаром, крплення пластини.

Центр колеса із поліпропілену, протектор: ТЕНТЕпрен (термопластична гума), сірий без маркування, прецизійний кульковий підшипник, з нарізними пристроями захисту

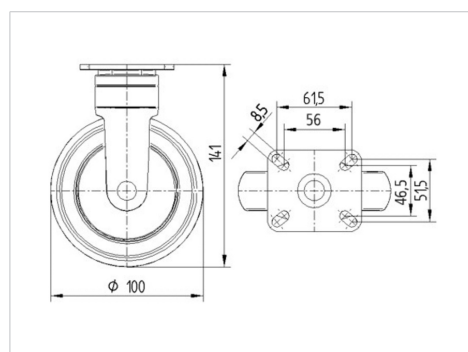


Picture may differ from original product

## Технічні характеристики

Діаметр колеса	100 ММ
Ширина колеса	32 ММ
ширина ролика	52 ММ
розмір пластини	77 x 67 ММ
Центри отворів диску	61,5/56 x 51,5/46,5 ММ
Отвір диску	8,5 ММ
Купол діаметром	52 ММ
Загальна висота	141 ММ
Температура	- 10 / + 40 °С
Стандарт	EN 12530
Вага	0.504 кг
Міцність покриття	Міцність за Шором А 87
Вантажопідйомність	100 кг
допустиме навантаження (статичне)	200 кг

## Dimensions



## Advantages at a glance

Характеристики обертання	● ● ● ○ ○
Шум при переміщенні	● ● ● ● ○
Тертя	● ● ● ○ ○
Стійкий до корозії	● ● ● ● ○

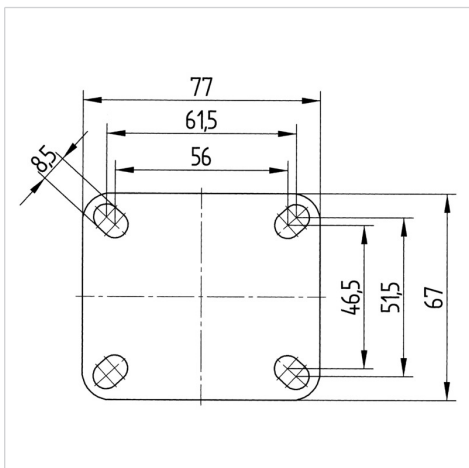


BETTER MOBILITY. BETTER LIFE.

## 5328PJP100P50

EAN 4031582030549

### Structure & Mounting



**product  
design award  
winner**