



BETTER MOBILITY. BETTER LIFE.

## 5328PJP100P50

EAN 4031582030549

Fiksirani točkić, Viljuska i točkovi napravljeni od visoko-sintetičkih materijala sa integrisanim ratkapnama, Svi metalni delovi su zuto pasivizirani, Priključak ploca..

Telo tocka od polipropilena, Omotac: TENTEprene (termoplastična guma), siva - ne ostavlja trag , precizni kuglični lezaj, sa ratkapnama

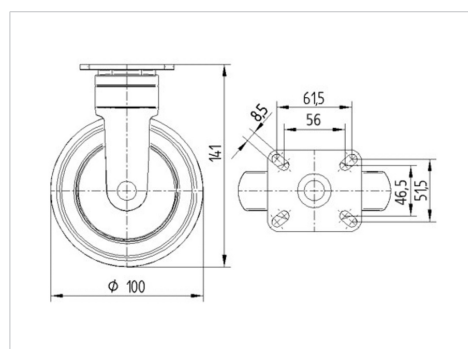


Picture may differ from original product

## Tehnicki podaci

|                         |                        |
|-------------------------|------------------------|
| Precnik tocka.          | 100 mm                 |
| Sirina gazista.         | 32 mm                  |
| Sirina tocka            | 52 mm                  |
| Dimenzije ploce.        | 77 x 67 mm             |
| Raspored rupa na ploci. | 61,5/56 x 51,5/46,5 mm |
| Rupa na ploci.          | 8,5 mm                 |
| Kupola -Ø               | 52 mm                  |
| Sveukupna visina.       | 141 mm                 |
| Temperatura             | - 10 / + 40 °C         |
| Standard                | EN 12530               |
| Tezina                  | 0.504 kg               |
| Tvrdoća omotaca         | Shore A 87             |
| Dinamička nosivost.     | 100 kg                 |
| Statika nosivost.       | 200 kg                 |

## Dimensions



## Advantages at a glance

|                     |           |
|---------------------|-----------|
| Otpor okretanju     | ● ● ● ○ ○ |
| Buka pri okretanju  | ● ● ● ● ○ |
| trenje , habanje    | ● ● ● ○ ○ |
| zastita od korozije | ● ● ● ● ○ |

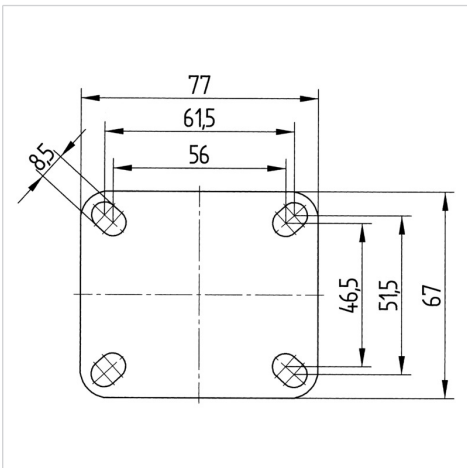


BETTER MOBILITY. BETTER LIFE.

## 5328PJP100P50

EAN 4031582030549

### Structure & Mounting



product  
design award  
winner