



BETTER MOBILITY. BETTER LIFE.

5328PJX125P51 INOX

EAN 4031582310269

Фиксирано колело, Вилка и колела от висококачествен изкуствен материал, с интегрирана защита от нишки, Всички метални части са от неръждаема висококачествена стомана, закрепване на планка. Сърцевина на ролката от полипропилен, работната повърхнина от Тентепрене /термопластична гума/, немаркираща, със защита от нишки, капсулован прецизен сачмен лагер

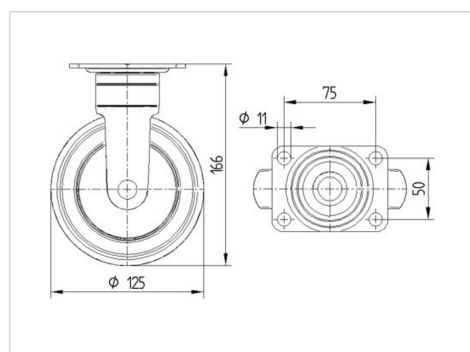


Снимката може да се различава от оригиналния продукт

Технически данни

Диаметър на колело	125 мм
Ширина на гумите	32 мм
Ширина на колелото	52 мм
Размер на планката	95 x 70 мм
Център на отвора на планката	75 x 50 мм
Отвор на планката	11 мм
Купол-Ø	52 мм
Конструктивна височина	166 мм
Температура	- 10 / + 40 °C
Стандарт	EN 12530
Тегло	0.696 кг
Твърдост на работната повърхнина	Твърдост по Шор А 87
Динамична товароносимост	100 кг
Статична товароносимост	200 кг

Размери



Бляскави предимства

Съпротивление при завъртане	● ● ● ○ ○
Шум при движение	● ● ● ● ○
Износване	● ● ● ○ ○
Защита от ръжда	● ● ● ● ●



BETTER MOBILITY. BETTER LIFE.

5328PJX125P51 INOX

EAN 4031582310269

Устройство и монтаж

