



BETTER MOBILITY. BETTER LIFE.

5328PJX125P51 INOX

EAN 4031582310269

Pevné kolečko, Vidlice a kolečka vyrobeny z vysoce kvalitních syntetických materiálů, včetně protivláknových krytů, všechny ocelové části jsou z nerezové oceli, uchycení s plotýnkou.

Střed kola vyroben z polypropylénu, Běhoun: TENTEprén (termoplastická guma), neznačující, protivláknový kryt, přesné kuličkové ložisko, utěsněné

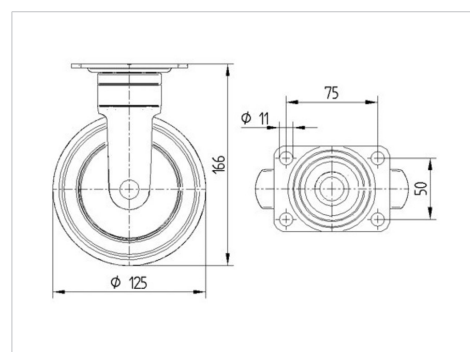


Obrázky se mohou lišit od skutečného produktu

Technické údaje

Průměr kolečka	125 mm
Šířka kola	32 mm
Šířka kolečka	52 mm
Velikost plotny	95 x 70 mm
Rozteč děr	75 x 50 mm
Průměr děr	11 mm
Hlava kolečka-Ø	52 mm
Stavební výška	166 mm
Teplota	- 10 / + 40 °C
Standard	EN 12530
Hmotnost	0.696 kg
Tvrdost běhounu	Shore A 87
Dynamická nosnost	100 kg
Statická nosnost	200 kg

Dimensions



Vlastnosti

Valivý odpor	● ● ● ○ ○
Hlučnost pohybu	● ● ● ● ○
Opotřebení	● ● ● ○ ○
Ochrana proti korozi	● ● ● ● ●



BETTER MOBILITY. BETTER LIFE.

5328PJX125P51 INOX

EAN 4031582310269

Structure & Mounting

