



BETTER MOBILITY. BETTER LIFE.

5328PJX125P51 INOX

EAN 4031582310269

Bockrolle, Gabel und Räder aus hochwertigem Kunststoff, mit integriertem Fadenschutz, alle Metallteile aus rostfreiem Edelstahl, Plattenbefestigung.

Radkörper aus Polypropylen, Lauffläche aus TENTEprene (Thermoplastischer Gummi), spurlos, mit Fadenschutz, Präzisionskugellager, abgedichtet

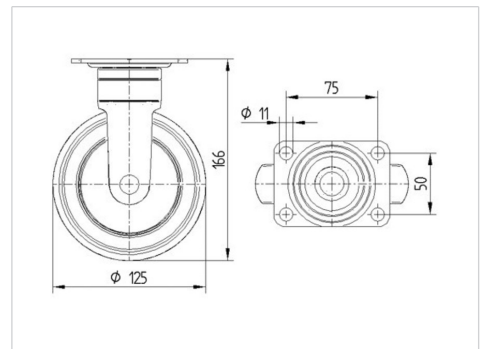


Abbildung kann vom Original abweichen

Technische Daten

Rad-Ø	125 mm
Radbreite	32 mm
Rollenbreite	52 mm
Plattenabmessung	95 x 70 mm
Plattenlochabstand	75 x 50 mm
Plattenloch	11 mm
Dom-Ø	52 mm
Bauhöhe	166 mm
Temperaturbereich	- 10 / + 40 °C
Norm	EN 12530
Eigengewicht	0.696 kg
Härte der Lauffläche	Shore A 87
Tragfähigkeit	100 kg
Tragfähigkeit (statisch)	200 kg

Abmessungen



Vorteile im Überblick

Laufverhalten	● ● ● ○ ○
Fahrgeräusch	● ● ● ● ○
Verschleißbeständigkeit	● ● ● ○ ○
Korrosionsbeständigkeit	● ● ● ● ●



BETTER MOBILITY. BETTER LIFE.

5328PJX125P51 INOX

EAN 4031582310269

Aufbau & Befestigung

