

5328PJX125P51 INOX

EAN 4031582310269

Fixvillás görgő, A villa és a kerekek kiváló minőségű szintetikus anyagból készültek, beépített szálvédő, minden fémkatrész rozsdamentes acélból, talplemezes rögzítés.

Polipropilén keréktárcsa, szürke, nyommentes TENTEprene (termoplasztikus gumi), szálvédő, tömített, precíziós golyóscsapágy

TENTE

BETTER MOBILITY. BETTER LIFE.

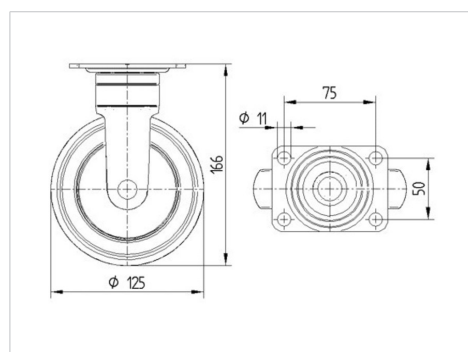


A kép eltérhet az eredeti terméktől

Műszaki adatok

Kerékátmérő	125 mm
Kerékszélesség	32 mm
Görgő szélessége	52 mm
Talplemez mérete	95 x 70 mm
Talplemez furatok távolsága	75 x 50 mm
Furat	11 mm
Nyakátmérő	52 mm
Teljes magasság	166 mm
Hőtartomány	- 10 / + 40 °C
Szabvány	EN 12530
Súly	0.696 kg
Futófelület keménysége	Shore A 87
Terhelhetőség	100 kg
Statikus teherbírás	200 kg

Méretetek



Előnyök egy pillantással

Gördülési ellenállás	● ● ● ○ ○
Mozgás közbeni zaj	● ● ● ● ○
Kopás	● ● ● ○ ○
Rozsda elleni védelem	● ● ● ● ●



BETTER MOBILITY. BETTER LIFE.

5328PJX125P51 INOX

EAN 4031582310269

Szerkezet és Szerelés

