



BETTER MOBILITY. BETTER LIFE.

## 5328PJX125P51 INOX

EAN 4031582310269

Ruota fissa, Forcella e ruote in materiale sintetico di alta qualità. parafile integrati, Tutte le parti metalliche sono in acciaio inox, attacco a piastra.

Centro della ruota in polipropilene.

Fascia: TENTEprene (gomma termoplastica), antitraccia, mozzo su cuscinetto a sfere schermato, parafile

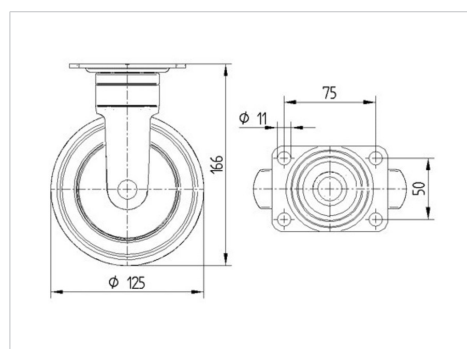


L'immagine potrebbe essere diversa dal prodotto originale

## Informazioni Tecniche

Diametro ruota	125 mm
Larghezza della ruota	32 mm
Larghezza ruota	52 mm
Dimensione della piastra	95 x 70 mm
Interasse fori piastra	75 x 50 mm
Diametro fori piastra	11 mm
Dome-Ø	52 mm
Altezza utile	166 mm
Temperatura	- 10 / + 40 °C
Norma	EN 12530
Peso	0.696 kg
Durezza della fascia	Shore A 87
Portata	100 kg
Portata statica	200 kg

## Dimensioni



## Caratteristiche

Resistenza al rotolamento	● ● ● ○ ○
Silenziosità	● ● ● ● ○
Abrasione	● ● ● ○ ○
Protezione dalla corrosione	● ● ● ● ●



BETTER MOBILITY. BETTER LIFE.

## 5328PJX125P51 INOX

EAN 4031582310269

### Struttura e montaggio

