

5328PJX125P51 INOX

EAN 4031582310269

固定キャスター，フォークとホイール：スレッドガード付装着の高品質の合成物質，全ての金属パーツはステンレスです。，プレートによる取付け。

ホイールセンター：ポリプロピレン

タイヤ：テンテプレーン(可塑性ゴム)、ノンマーキング加工、スレッドガード付、精密ボールベアリングシール付



BETTER MOBILITY. BETTER LIFE.

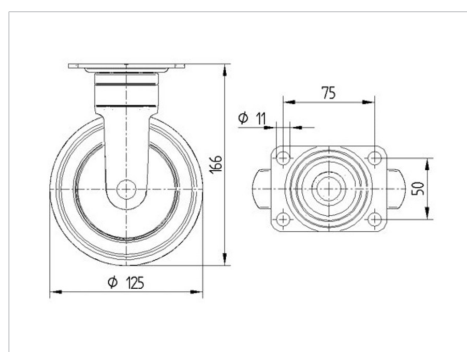


Picture may differ from original product

技術データ

ホイール径	125 mm
ホイール幅	32 mm
キャスターの幅	52 mm
プレートサイズ	95 x 70 mm
プレート穴位置	75 x 50 mm
プレート穴径	11 mm
取付台座直径	52 mm
取付高	166 mm
耐熱温度	- 10 / + 40 摂氏
規格	EN 12530
重さ	0.696 kg
タイヤの硬さ	shore A 87
耐荷重	100 kg
静荷重	200 kg

Dimensions



Advantages at a glance

回転抵抗	● ● ● ○ ○
動作ノイズ	● ● ● ● ○
摩擦	● ● ● ○ ○
さび止め	● ● ● ● ●

5328PJX125P51 INOX

EAN 4031582310269



BETTER MOBILITY. BETTER LIFE.

Structure & Mounting

