



BETTER MOBILITY. BETTER LIFE.

5328PJX125P51 INOX

EAN 4031582310269

Nostiprināts skritulis

, Dakša un riteņi izgatavoti no augstas kvalitātes sintētiskajiem

materiāliem, ar integrētiem vītņu aizsargiem

, visas metāla daļas izgatavotas no nerūsējošā tērauda

, platformas stiprinājums.

Riteņa centrs izgatavots no polipropilēna, protektors: TENTEprēns (termoplastiska gumija), pelēks, neatstāj pēdas, ar vītņu aizsargiem, augstas precizitātes lodīšu gultnis, nosegts

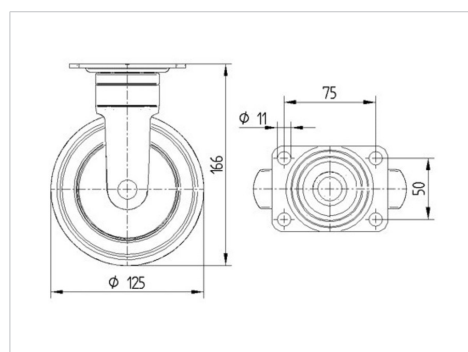


Picture may differ from original product

Tehniskie dati

Riteņa diametrs	125 mm
Riteņa platums	32 mm
Atbalsta riteņa platums	52 mm
Platformas izmērs	95 x 70 mm
Platformas caurumu centri	75 x 50 mm
Platformas caurums	11 mm
Kupola diametrs	52 mm
Kopējais augstums	166 mm
Temperatūra	- 10 / + 40 °C
Standarts	EN 12530
Svars	0.696 kg
Kontaktslāņa cietība	Shore A 87
Kravesība - kustībā	100 kg
Kravesība - miera stāvoklī	200 kg

Dimensions



Advantages at a glance

Riteņa izturība	● ● ● ○ ○
Kustības troksnis	● ● ● ● ○
Berze	● ● ● ○ ○
Rūsēšanas aizsardzība	● ● ● ● ●



BETTER MOBILITY. BETTER LIFE.

5328PJX125P51 INOX

EAN 4031582310269

Structure & Mounting

