



BETTER MOBILITY. BETTER LIFE.

## 5328PJX125P51 INOX

EAN 4031582310269

Zestaw stały, Widelec i koło z tworzywa sztucznego wysokiej jakości. Osłony wkomponowane w kształt widelca., wszystkie części metalowe z nierdzewnej stali stopowej, płytka mocująca. Piasta z polipropylenu, bieżnia z TENTEprene (termoplastyczna guma), szara, niebrudząca, osłonki boczne. Łożysko kulkowe precyzyjne, uszczelnione.

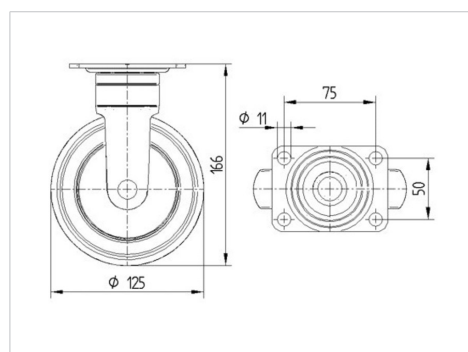


Zdjęcie może różnić się od oryginalnego produktu.

### Dane techniczne

Koło-Ø	125 mm
Szerokość koła	32 mm
Szerokość zestawu	52 mm
Wymiary płytki	95 x 70 mm
Rozstaw otworów płytki	75 x 50 mm
Otwór płytki	11 mm
Średnica główki widelca-Ø	52 mm
Wysokość zabudowy	166 mm
Zakres temperatury	- 10 / + 40 °C
Standard	EN 12530
Masa	0.696 kg
Twardość bieżni	Shore A 87
Nośność dynamiczna	100 kg
Nośność statyczna	200 kg

### Wymiary



### Zalety

Łatwość toczenia	● ● ● ○ ○
Hałas związany z ruchem	● ● ● ● ○
Ścieranie	● ● ● ○ ○
Ochrona przed rdzą	● ● ● ● ●



BETTER MOBILITY. BETTER LIFE.

## 5328PJX125P51 INOX

EAN 4031582310269

### Mocowanie

