



BETTER MOBILITY. BETTER LIFE.

5328PJX125P51 INOX

EAN 4031582310269

Roda fixa, Suporte e rodas fabricadas com materiais sintéticos de alta qualidade, com anti-fios integrados, Todas as peças de metal são de aço inoxidável, Suporte de fixação.

Núcleo da roda de Polipropileno, Superfície de rodagem: TENTEprene (borracha termoplástica), cinzenta, não deixa marca, com placas anti-fios, rolamento rígido de esferas fechado

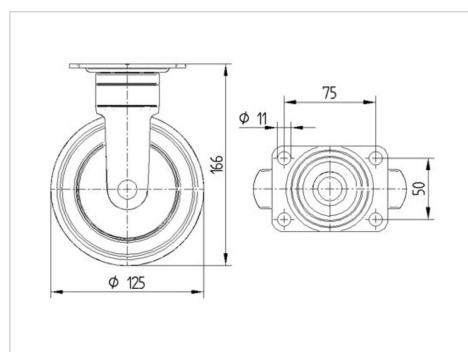


Picture may differ from original product

Dados técnicos

Diâmetro da roda	125 mm
Largura da roda	32 mm
Largura da roda	52 mm
Medida da placa de fixação	95 x 70 mm
Distância de furação	75 x 50 mm
Diâmetro de furação	11 mm
Diâmetro de dome	52 mm
Altura total	166 mm
Temperatura	- 10 / + 40 °C
Norma	EN 12530
Peso da roda	0.696 kg
Dureza da superfície de rodagem	Shore A 87
Capacidade de carga	100 kg
Cap. de carga estática	200 kg

Dimensions



Advantages at a glance

Resistência de rolamento	● ● ● ○ ○
Ruído de movimento	● ● ● ● ○
Desgaste	● ● ● ○ ○
Proteção contra oxidação	● ● ● ● ●



BETTER MOBILITY. BETTER LIFE.

5328PJX125P51 INOX

EAN 4031582310269

Structure & Mounting

