



BETTER MOBILITY. BETTER LIFE.

5328PJX125P51 INOX

EAN 4031582310269

Неповоротный ролик, Вилка и колеса изготовлены из высококачественных синтетических материалов, с интегрированными защитными колпаками, все металлические части изготовлены из Нержавеющей Стали, крепежная панель. Центр колеса из Полипропилена, Протектор: ТЕНТЕпрен (термопластичная резина), серая не оставляющая следов, с защитными колпаками, герметизированный прецизионный шарикоподшипник,

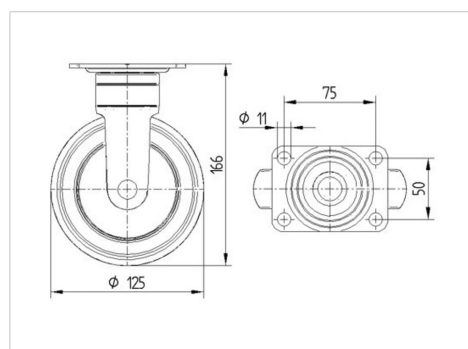


Picture may differ from original product

Технические характеристики

Диаметр колеса	125 мм
Ширина колеса	32 мм
Ширина ролика	52 мм
Размер панели	95 x 70 мм
Отверстия панели	75 x 50 мм
Отверстие панели	11 мм
Диаметр шейки - Ø	52 мм
Общая высота	166 мм
Температура	- 10 / + 40 °C
Стандарт	EN 12530
Вес	0.696 кг
Твердость протектора	твердость по Шору А 87
Допустимая динамическая нагрузка	100 кг
Допустимая статическая нагрузка	200 кг

Dimensions



Advantages at a glance

Качество качения	● ● ● ○ ○
Шум движения	● ● ● ● ○
Трение	● ● ● ○ ○
Коррозионная стойкость	● ● ● ● ●



BETTER MOBILITY. BETTER LIFE.

5328PJX125P51 INOX

EAN 4031582310269

Structure & Mounting

