



BETTER MOBILITY. BETTER LIFE.

5328PJX125P51 INOX

EAN 4031582310269

Неповоротний ролик, Вилка та колеса із високоякісних синтетичних матеріалів, з вбудованими нарізними пристроями захисту, всі металеві часті з нержавіючої сталі, крплення пластини.

Центр колеса із поліпропілену, протектор: ТЕНТЕпрен (термопластична гума), сірий без маркування, з нарізними пристроями захисту, прецизійний шарикопідшипник, ущільнений

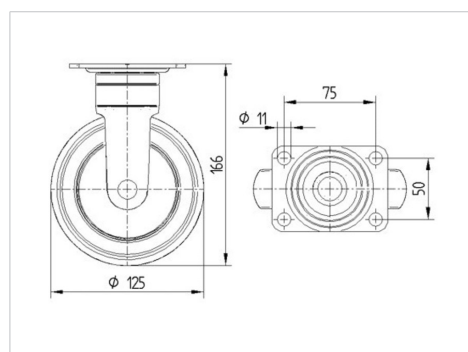


Picture may differ from original product

Технічні характеристики

| | |
|-----------------------------------|------------------------|
| Діаметр колеса | 125 ММ |
| Ширина колеса | 32 ММ |
| ширина ролика | 52 ММ |
| розмір пластини | 95 x 70 ММ |
| Центри отворів диску | 75 x 50 ММ |
| Отвір диску | 11 ММ |
| Купол діаметром | 52 ММ |
| Загальна висота | 166 ММ |
| Температура | - 10 / + 40 °С |
| Стандарт | EN 12530 |
| Вага | 0.696 кг |
| Міцність покриття | Міцність за Шором А 87 |
| Вантажопідйомність | 100 кг |
| допустиме навантаження (статичне) | 200 кг |

Dimensions



Advantages at a glance

| | |
|--------------------------|-----------|
| Характеристики обертання | ● ● ● ○ ○ |
| Шум при переміщенні | ● ● ● ● ○ |
| Тертя | ● ● ● ○ ○ |
| Стійкий до корозії | ● ● ● ● ● |

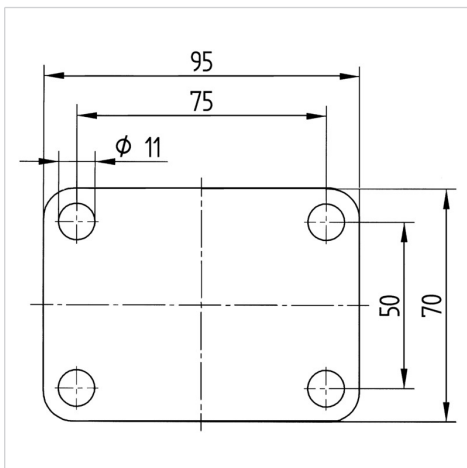


BETTER MOBILITY. BETTER LIFE.

5328PJX125P51 INOX

EAN 4031582310269

Structure & Mounting



product
design award
winner