



BETTER MOBILITY. BETTER LIFE.

5328PJX125P51 INOX

EAN 4031582310269

Fiksirani točkić, Viljuska i tockovi napravljeni od visoko-sintetičkih materijala sa integrisanim ratkapnama, Svi metalni delovi su napravljeni od nerđajućeg celika, Priključak ploca..

Telo tocka od Polipropilena, Omotac: TENTEprene (termoplastična guma), siva - ne ostavlja trag , sa ratkapnama, precizni kuglični lezaj , zatvoren

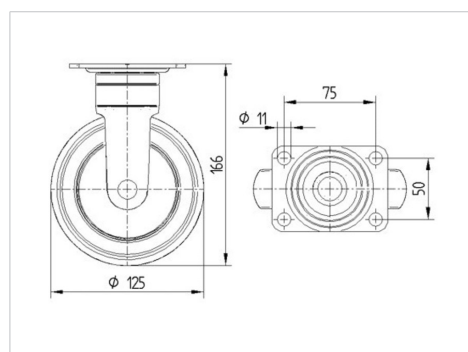


Picture may differ from original product

Tehnicki podaci

Precnik tocka.	125 mm
Sirina gazista.	32 mm
Sirina tocka	52 mm
Dimenzije ploce.	95 x 70 mm
Raspored rupa na ploci.	75 x 50 mm
Rupa na ploci.	11 mm
Kupola -Ø	52 mm
Sveukupna visina.	166 mm
Temperatura	- 10 / + 40 °C
Standard	EN 12530
Tezina	0.696 kg
Tvrdoća omotaca	Shore A 87
Dinamička nosivost.	100 kg
Statika nosivost.	200 kg

Dimensions



Advantages at a glance

Otpor okretanju	● ● ● ○ ○
Buka pri okretanju	● ● ● ● ○
trenje , habanje	● ● ● ○ ○
zastita od korozije	● ● ● ● ●

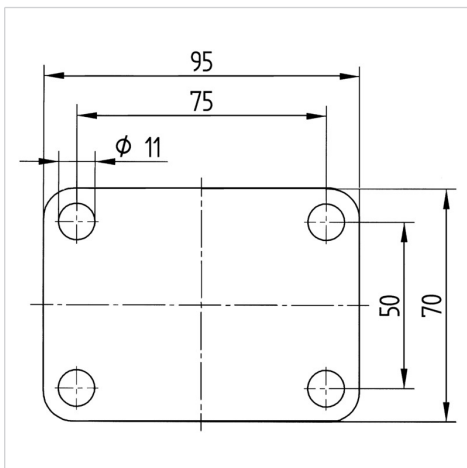


BETTER MOBILITY. BETTER LIFE.

5328PJX125P51 INOX

EAN 4031582310269

Structure & Mounting



product
design award
winner