

5328UAP125P50

EAN 4031582310306

Фиксирано колело, Вилка и колела от висококачествен изкуствен материал, с интегрирана защита от нишки, Всички метални части са поцинковани, закрепване на планка.
Корпус на колелото от полиамид, работна повърхнина от полиуретан, прецизен сачмен лагер



BETTER MOBILITY. BETTER LIFE.

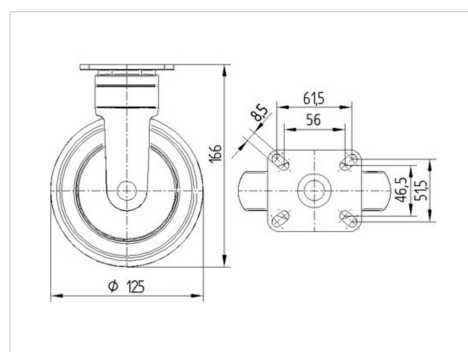


Снимката може да се различава от оригиналния продукт

Технически данни

Диаметър на колело	125 мм
Ширина на гумите	32 мм
Размер на планката	77 x 67 мм
Център на отвора на планката	61,5/56 x 51,5/46,5 мм
Отвор на планката	8,5 мм
Конструктивна височина	166 мм
Температура	- 10 / + 40 °С
Стандарт	EN 12530
Тегло	0.672 кг
Твърдост на работната повърхнина	Твърдост по Шор D 42
Динамична товароносимост	100 кг
Статична товароносимост	200 кг

Размери



Бляскави предимства

Съпротивление при завъртане	● ● ● ○ ○
Шум при движение	● ● ● ● ○
Износване	● ● ● ● ○
Защита от ръжда	● ● ● ● ○

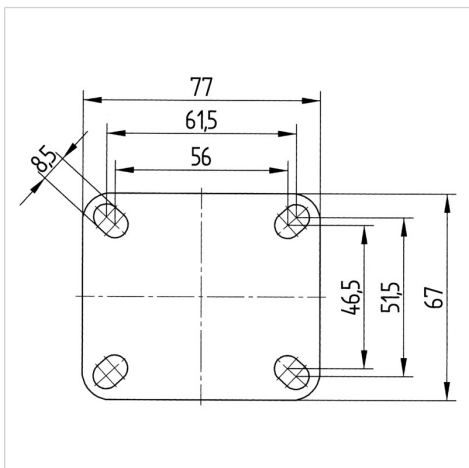


BETTER MOBILITY. BETTER LIFE.

5328UAP125P50

EAN 4031582310306

Устройство и монтаж



product
design award
winner