

5328UAP125P50

EAN 4031582310306

Pevné kolečko, Vidlice a kolečka vyrobeny z vysoce kvalitních syntetických materiálů, včetně protivláknových krytů, všechny ocelové části jsou žlutě zinkovány, uchycení s plotýnkou.

Střed kolečka vyroben z polyamidu, vysoké zatížení, kluzné uložení, Běhoun: polyuretan, přesné kuličkové ložisko



BETTER MOBILITY. BETTER LIFE.

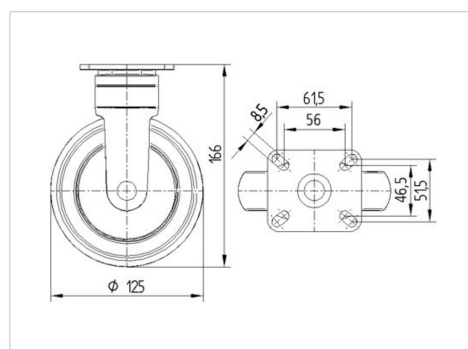


Obrázky se mohou lišit od skutečného produktu

Technické údaje

Průměr kolečka	125 mm
Šířka kola	32 mm
Velikost plotny	77 x 67 mm
Rozteč děr	61,5/56 x 51,5/46,5 mm
Průměr děr	8,5 mm
Stavební výška	166 mm
Teplota	- 10 / + 40 °C
Standard	EN 12530
Hmotnost	0.672 kg
Tvrdost běhounu	Shore D 42
Dynamická nosnost	100 kg
Statická nosnost	200 kg

Dimensions



Vlastnosti

Valivý odpor	● ● ● ○ ○
Hlučnost pohybu	● ● ● ● ○
Opotřebení	● ● ● ● ○
Ochrana proti korozi	● ● ● ● ○



BETTER MOBILITY. BETTER LIFE.

5328UAP125P50

EAN 4031582310306

Structure & Mounting



product
design award
winner