



BETTER MOBILITY. BETTER LIFE.

5328UAP125P50

EAN 4031582310306

Bockrolle, Gabel und Räder aus hochwertigem Kunststoff, mit integriertem Fadenschutz, alle Metallteile glanzverzinkt, gelbdickschichtpassiviert, Plattenbefestigung. Radkörper aus Polyamid, Lauffläche aus Polyurethan, Präzisionskugellager

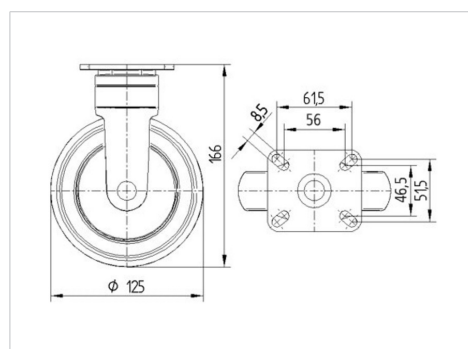


Abbildung kann vom Original abweichen

Technische Daten

Rad-Ø	125 mm
Radbreite	32 mm
Plattenabmessung	77 x 67 mm
Plattenlochabstand	61,5/56 x 51,5/46,5 mm
Plattenloch	8,5 mm
Bauhöhe	166 mm
Temperaturbereich	- 10 / + 40 °C
Norm	EN 12530
Eigengewicht	0.672 kg
Härte der Lauffläche	Shore D 42
Tragfähigkeit	100 kg
Tragfähigkeit (statisch)	200 kg

Abmessungen



Vorteile im Überblick

Laufverhalten	● ● ● ○ ○
Fahrgeräusch	● ● ● ● ○
Verschleißbeständigkeit	● ● ● ● ○
Korrosionsbeständigkeit	● ● ● ● ○



BETTER MOBILITY. BETTER LIFE.

5328UAP125P50

EAN 4031582310306

Aufbau & Befestigung

