



BETTER MOBILITY. BETTER LIFE.

## 5328UAP125P50

EAN 4031582310306

Faste hjul, Gaffel og hjul i kunststof af høj kvalitet, med integreret trådfang, alle metaldele gul-forzinkede, befæstigelsesplade.

Hjulfælg: Polyamid, Hjulbane: Polyuretan, DIN-kugleleje

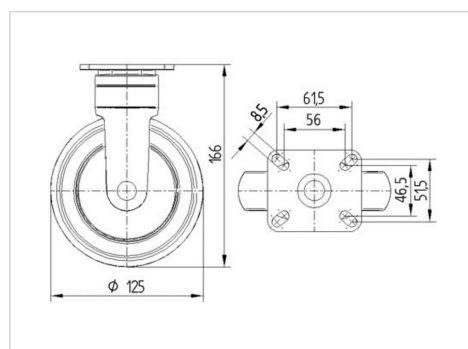


Illustrationen kan afvige fra originalen

### Tekniske data

Hjul-Ø	125 mm
Hjulbredde	32 mm
Plademål	77 x 67 mm
Hulafstand	61,5/56 x 51,5/46,5 mm
Pladehul-Ø	8,5 mm
Byggehøjde	166 mm
Temperaturinterval	- 10 / + 40 °C
Standard	EN 12530
Vægt	0.672 kg
Hjulbane hårdhed	Shore D 42
Belastning (dynamisk)	100 kg
Belastning (statisk)	200 kg

### Dimensioner



### Egenskaber/fordele

Rullemodstand	● ● ● ○ ○
Kørselsstøj	● ● ● ● ○
Slid	● ● ● ● ○
Rustbeskyttelse	● ● ● ● ○



BETTER MOBILITY. BETTER LIFE.

## 5328UAP125P50

EAN 4031582310306

### Struktur og montering

