



BETTER MOBILITY. BETTER LIFE.

## 5328UAP125P50

EAN 4031582310306

Rueda fija, Horquilla y ruedas fabricados en materiales sintéticos de alta calidad, con placas anti-hilos integradas, Todas las piezas de metal están bicromado amarillo, pletina de fijación.

Núcleo de rueda de poliamida, bandaje de poliuretano, cojinete de bolas de precisión

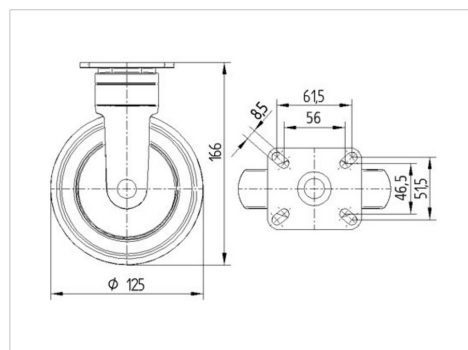


La foto puede diferir del producto original

### Datos técnicos

Diámetro de la rueda	125 mm
Ancho de la rueda	32 mm
Medida de pletina	77 x 67 mm
Distancia de agujeros	61,5/56 x 51,5/46,5 mm
Diámetro de agujero	8,5 mm
Altura total	166 mm
Temperatura	- 10 / + 40 °C
Norma	EN 12530
Peso de la rueda	0.672 kg
Dureza del bandaje	Shore D 42
Capacidad de carga	100 kg
Capacidad de carga estática	200 kg

### Dimensiones



### Ventajas en un vistazo

Resistencia a la rodadura	● ● ● ○ ○
Ruido de movimiento	● ● ● ● ○
Desgaste	● ● ● ● ○
Protección contra el óxido	● ● ● ● ○

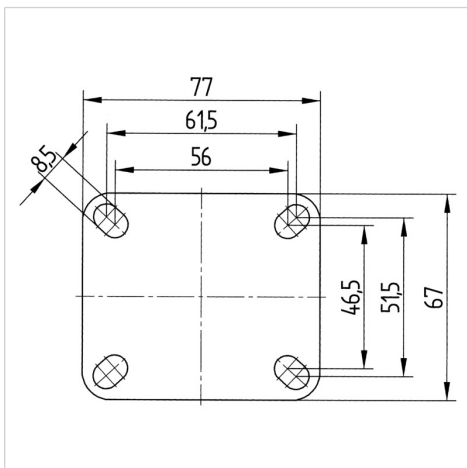


BETTER MOBILITY. BETTER LIFE.

## 5328UAP125P50

EAN 4031582310306

### Estructura y montaje



product  
design award  
winner