

## 5328UAP125P50

EAN 4031582310306

Roulette fixe, Chape et roue en nylon de haute qualité avec pare-fils intégrés, Tous les composants métalliques sont en acier bi-chromaté jaune, Fixation à platine.  
Corps de roue polyamide, Bandage polyuréthane injecté, roulements à billes de précision

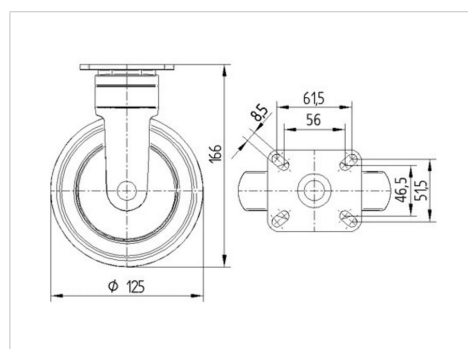


L'image peut différer du produit original

## Données techniques

Diamètre de roue	125 mm
Largeur de roue	32 mm
Dimension de platine	77 x 67 mm
Distance entre axe	61,5/56 x 51,5/46,5 mm
Diamètre des trous	8,5 mm
Hauteur	166 mm
Résistance à la température	- 10 / + 40 °C
Norme	EN 12530
Poids	0.672 kg
Dureté du bandage	Shore D 42
Capacité de charge dynamique	100 kg
Capacité de charge statique	200 kg

## Dimensions



## Propriétés

Résistance au roulement	● ● ● ○ ○
Bruit du mouvement	● ● ● ● ○
Usure	● ● ● ● ○
Résistance à l'oxydation	● ● ● ● ○

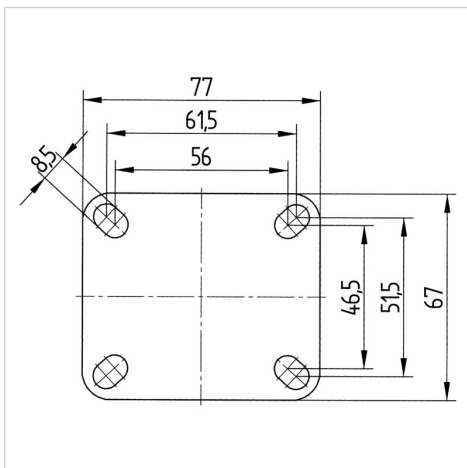


BETTER MOBILITY. BETTER LIFE.

## 5328UAP125P50

EAN 4031582310306

### Construction et montage



product  
design award  
winner