

5328UAP125P50

EAN 4031582310306

Fixvillás görgő, A villa és a kerekek kiváló minőségű szintetikus anyagból készültek, beépített szálvédő, minden fémalkatrész sárgára passzíválva, talplemezes rögzítés.

Poliamid keréktárcsa, poliuretán futófelület, precíziós, tömített golyóscsapágy

TENTE

BETTER MOBILITY. BETTER LIFE.

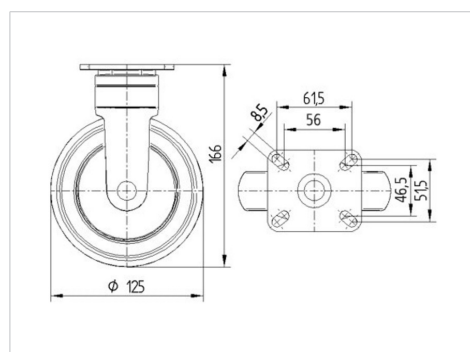


A kép eltérhet az eredeti terméktől

Műszaki adatok

Keréktárcsa átmérő	125 mm
Kerékszélesség	32 mm
Talplemez mérete	77 x 67 mm
Talplemez furatok távolsága	61,5/56 x 51,5/46,5 mm
Furat	8,5 mm
Teljes magasság	166 mm
Hőtartomány	- 10 / + 40 °C
Szabvány	EN 12530
Súly	0.672 kg
Futófelület keménysége	Shore D 42
Terhelhetőség	100 kg
Statikus teherbírás	200 kg

Méretetek



Előnyök egy pillantással

Gördülési ellenállás	● ● ● ○ ○
Mozgás közbeni zaj	● ● ● ● ○
Kopás	● ● ● ● ○
Rozsda elleni védelem	● ● ● ● ○



BETTER MOBILITY. BETTER LIFE.

5328UAP125P50

EAN 4031582310306

Szerkezet és Szerelés

