

5328UAP125P50

EAN 4031582310306

固定キャスター，フォークとホイール：スレッドガード付装着の高品質の合成物質，全ての金属パーツは黄色不動させています，プレートによる取付け。

ホイールセンター：ポリアミド

タイヤ：ポリウレタン、精密ボールベアリング

TENTE

BETTER MOBILITY. BETTER LIFE.

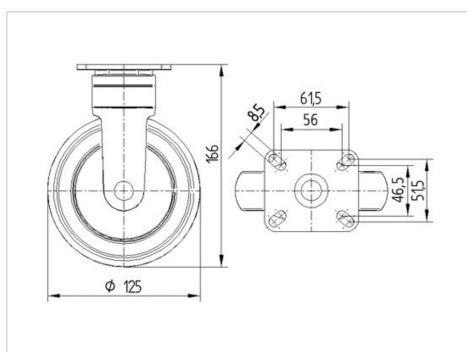


Picture may differ from original product

技術データ

ホイール径	125 mm
ホイール幅	32 mm
プレートサイズ	77 x 67 mm
プレート穴位置	61,5/56 x 51,5/46,5 mm
プレート穴径	8,5 mm
取付高	166 mm
耐熱温度	- 10 / + 40 摂氏
規格	EN 12530
重さ	0.672 kg
タイヤの硬さ	shore D 42
耐荷重	100 kg
静荷重	200 kg

Dimensions



Advantages at a glance

回転抵抗	● ● ● ○ ○
動作ノイズ	● ● ● ● ○
摩擦	● ● ● ● ○
さび止め	● ● ● ● ○



BETTER MOBILITY. BETTER LIFE.

5328UAP125P50

EAN 4031582310306

Structure & Mounting

