



BETTER MOBILITY. BETTER LIFE.

5328UAP125P50

EAN 4031582310306

고정 캐스터, 고급 합성 재질로 만든 포크 및 휠, 통합 쓰레드가드 사용, 모든 금속 부분은 부식방지처리(bright zinc plated, yellow thick layer passivated)를 하였습니다., 플레이트.
 폴리아미드로 만든 휠 중심, 트레드: 폴리우레탄, 정밀 볼 베어링

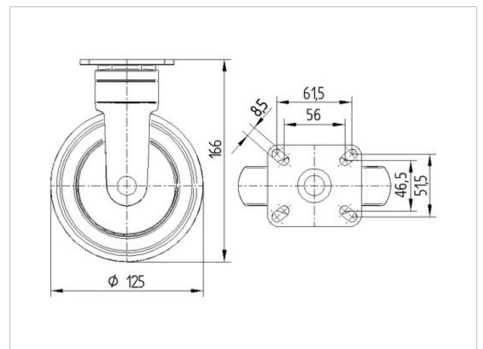


Picture may differ from original product

기술 데이터

휠 직경	125 mm
휠 폭	32 mm
플레이트 크기	77 x 67 mm
플레이트 홀 센터	61,5/56 x 51,5/46,5 mm
플레이트 홀	8,5 mm
총 높이	166 mm
온도	- 10 / + 40 °C
표준	EN 12530
무게	0.672 kg
트레드 경도	Shore D 42
동하중	100 kg
정지하중	200 kg

Dimensions



Advantages at a glance

롤 저항성	● ● ● ○ ○
이동 소음	● ● ● ● ○
마찰	● ● ● ● ○
부식 방지	● ● ● ● ○



BETTER MOBILITY. BETTER LIFE.

5328UAP125P50

EAN 4031582310306

Structure & Mounting

