



BETTER MOBILITY. BETTER LIFE.

## 5328UAP125P50

EAN 4031582310306

Nostiprināts skritulis

, Dakša un riteņi izgatavoti no augstas kvalitātes sintētiskajiem materiāliem, ar integrētiem vītņu aizsargiem

, visas metāla daļas pasivētas dzeltenas

, platformas stiprinājums.

Riteņa centrs izgatavots no poliamīda, protektors: poliuretāns, augstas precizitātes lodīšu gultnis

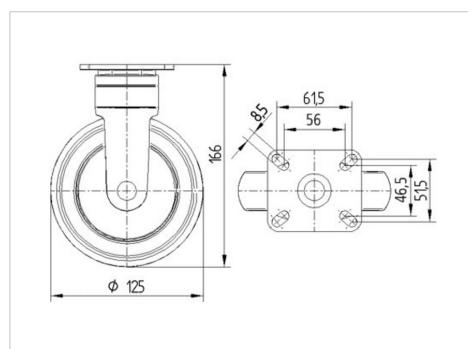


Picture may differ from original product

### Tehniskie dati

Riteņa diametrs	125 mm
Riteņa platums	32 mm
Platformas izmērs	77 x 67 mm
Platformas caurumu centri	61,5/56 x 51,5/46,5 mm
Platformas caurums	8,5 mm
Kopējais augstums	166 mm
Temperatūra	- 10 / + 40 °C
Standarts	EN 12530
Svars	0.672 kg
Kontaktslāņa cietība	Shore D 42
Kravnesība - kustībā	100 kg
Kravnesība - miera stāvoklī	200 kg

### Dimensions



### Advantages at a glance

Riteņa izturība	● ● ● ○ ○
Kustības trokšnis	● ● ● ● ○
Berze	● ● ● ● ○
Rūsēšanas aizsardzība	● ● ● ● ○



BETTER MOBILITY. BETTER LIFE.

## 5328UAP125P50

EAN 4031582310306

### Structure & Mounting

