



BETTER MOBILITY. BETTER LIFE.

5328UAP125P50

EAN 4031582310306

Zestaw stały, Widelec i koło z tworzywa sztucznego wysokiej jakości. Osłony wkomponowane w kształt widelca., wszystkie części metalowe ocynkowane, z pasywacją żółtą, płytka mocująca. Piasta z poliamidu, przewodząca, bieżnia z wtryskiwanego poliuretanu, z osłonkami. Precyzyjne łożysko kulkowe, uszczelnione.

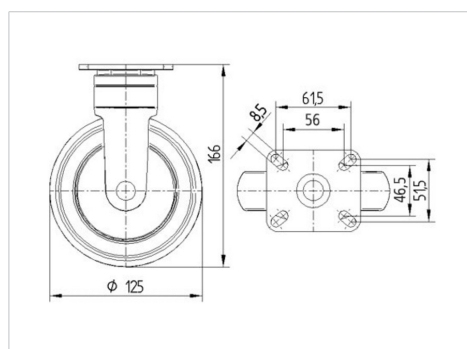


Zdjęcie może różnić się od oryginalnego produktu.

Dane techniczne

Koło-Ø	125 mm
Szerokość koła	32 mm
Wymiary płytki	77 x 67 mm
Rozstaw otworów płytki	61,5/56 x 51,5/46,5 mm
Otwór płytki	8,5 mm
Wysokość zabudowy	166 mm
Zakres temperatury	- 10 / + 40 °C
Standard	EN 12530
Masa	0.672 kg
Twardość bieżni	Shore D 42
Nośność dynamiczna	100 kg
Nośność statyczna	200 kg

Wymiary



Zalety

Łatwość toczenia	● ● ● ○ ○
Hałas związany z ruchem	● ● ● ● ○
Ścieranie	● ● ● ● ○
Ochrona przed rdzą	● ● ● ● ○

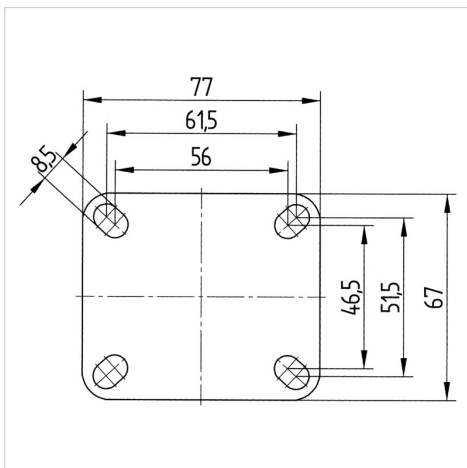


BETTER MOBILITY. BETTER LIFE.

5328UAP125P50

EAN 4031582310306

Mocowanie



product
design award
winner