

5328UAP125P50

EAN 4031582310306

Неповоротный ролик, Вилка и колеса изготовлены из высококачественных синтетических материалов, с интегрированными защитными колпаками, все металлические части имеют блестящее оцинкованное покрытие, подвергнуты желтой пассивации, крепежная панель.

Центр колеса из Полиамида, Протектор: Полиуретан, прецизионный шарикоподшипник

TENTE

BETTER MOBILITY. BETTER LIFE.

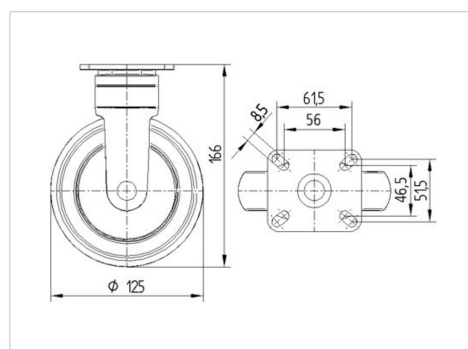


Picture may differ from original product

Технические характеристики

Диаметр колеса	125 мм
Ширина колеса	32 мм
Размер панели	77 x 67 мм
Отверстия панели	61,5/56 x 51,5/46,5 мм
Отверстие панели	8,5 мм
Общая высота	166 мм
Температура	- 10 / + 40 °C
Стандарт	EN 12530
Вес	0.672 кг
Твердость протектора	твёрдость по Шору D 42
Допустимая динамическая нагрузка	100 кг
Допустимая статическая нагрузка	200 кг

Dimensions



Advantages at a glance

Качество качения	● ● ● ○ ○
Шум движения	● ● ● ● ○
Трение	● ● ● ● ○
Коррозионная стойкость	● ● ● ● ○



BETTER MOBILITY. BETTER LIFE.

5328UAP125P50

EAN 4031582310306

Structure & Mounting

