



BETTER MOBILITY. BETTER LIFE.

## 5328UAP125P50

EAN 4031582310306

Fiksirani točkić, Viljuska i točkovi napravljeni od visoko-sintetičkih materijala sa integrisanim ratkapnama, Svi metalni delovi su zuto pasivizirani, Priključak ploca..  
Telo tocka od poliamida , Omotac: POLiuretan , precizni kuglicni lezaj

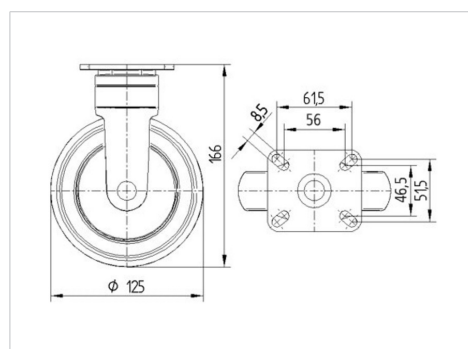


Picture may differ from original product

## Tehnicki podaci

Precnik tocka.	125 mm
Sirina gazista.	32 mm
Dimenzije ploce.	77 x 67 mm
Raspored rupa na ploci.	61,5/56 x 51,5/46,5 mm
Rupa na ploci.	8,5 mm
Sveukupna visina.	166 mm
Temperatura	- 10 / + 40 °C
Standard	EN 12530
Tezina	0.672 kg
Tvrdoća omotaca	Shore D 42
Dinamička nosivost.	100 kg
Statička nosivost.	200 kg

## Dimensions



## Advantages at a glance

Otpor okretanju	● ● ● ○ ○
Buka pri okretanju	● ● ● ● ○
trenje , habanje	● ● ● ● ○
zastita od korozije	● ● ● ● ○



BETTER MOBILITY. BETTER LIFE.

## 5328UAP125P50

EAN 4031582310306

### Structure & Mounting

