

STYLEA

5920UOI065B10-11x20 DOM27

EAN 4031582335682



BETTER MOBILITY. BETTER LIFE.

旋转脚轮, 聚酰胺制轮架, 配有弹性挡圈的轮杆. 聚酰胺制轮心, 滑动轴承

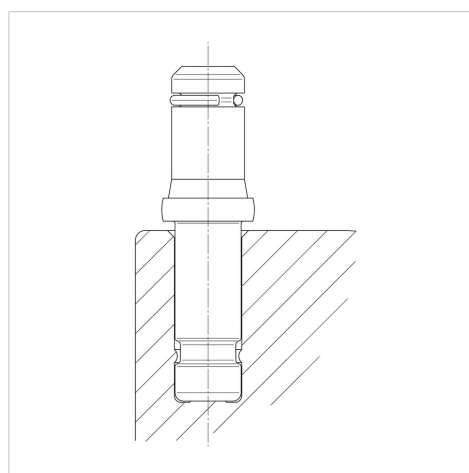


Picture may differ from original product

技术数据

轮子直径	65 毫米
车轮宽度	8 毫米
脚轮宽度	43 毫米
配有弹性挡圈的金属轮杆	11 x 20 毫米
安装孔-直径	27 毫米
偏移量	25 毫米
旋转阻止	106 毫米
总高度	68 毫米
温度	- 20 / + 60 摄氏度
标准	EN 12528
重量	0.124 公斤
旋转半径	53 毫米
轮面硬度	支杆 D 65
动(力)载重量	50 公斤
静载重量	100 公斤

Structure & Mounting



Advantages at a glance

滚动阻力	● ● ● ○ ○
运动噪音	● ● ● ○ ○
磨损	● ● ● ● ●
防锈	● ● ● ● ○