

STYLEA

5920UOI065B10-11x20 DOM27

EAN 4031582335682

Rueda giratoria, Soporte de poliamida, Espiga con anillo opresor. Núcleo de rueda de poliamida, buje liso



BETTER MOBILITY. BETTER LIFE.

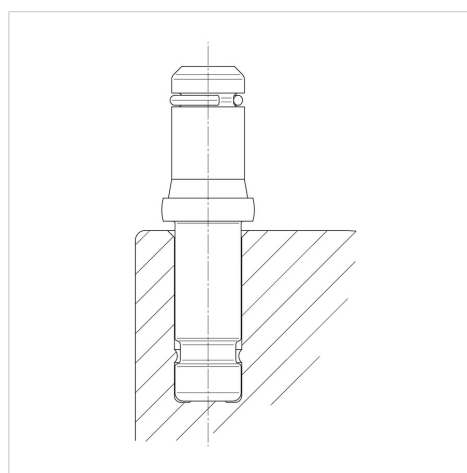


La foto puede diferir del producto original

Datos técnicos

Diámetro de la rueda	65 mm
Ancho de la rueda	8 mm
Ancho de rueda	43 mm
Espiga con anillo opresor	11 x 20 mm
Diámetro de dome	27 mm
Desplazamiento	25 mm
Interferencia de giro	106 mm
Altura total	68 mm
Temperatura	- 20 / + 60 °C
Norma	EN 12528
Peso de la rueda	0.124 kg
Radio giratorio	53 mm
Dureza del bandaje	Shore D 65
Capacidad de carga	50 kg
Capacidad de carga estática	100 kg

Estructura y montaje



Ventajas en un vistazo

Resistencia a la rodadura	● ● ● ○ ○
Ruido de movimiento	● ● ● ○ ○
Desgaste	● ● ● ● ●
Protección contra el óxido	● ● ● ● ○