

# STYLEA

## 5920UOI065B10-11x20 DOM27

EAN 4031582335682

Roda giratória, suporte de poliamida, espiga lisa com anel de fixação.  
Núcleo da roda de poliamida, rolamento liso

**TENTE**

BETTER MOBILITY. BETTER LIFE.

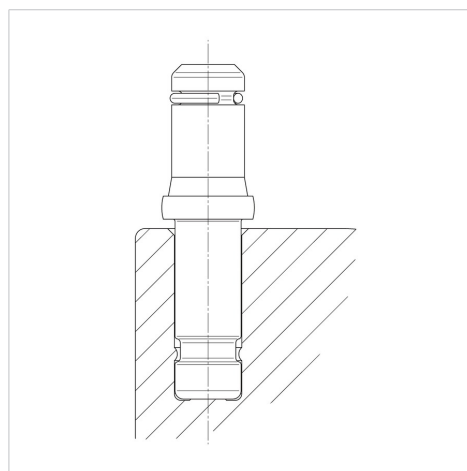


Picture may differ from original product

### Dados técnicos

Diâmetro da roda	65 mm
Largura da roda	8 mm
Largura da roda	43 mm
Espiga metálica com anel de fixação	11 x 20 mm
Diâmetro de dome	27 mm
Desvio em relação ao eixo	25 mm
Diâmetro raio giratório	106 mm
Altura total	68 mm
Temperatura	- 20 / + 60 °C
Norma	EN 12528
Peso da roda	0.124 kg
Raio giratório	53 mm
Dureza da superfície de rodagem	Shore D 65
Capacidade de carga	50 kg
Cap. de carga estática	100 kg

### Structure & Mounting



### Advantages at a glance

Resistência de rolamento	● ● ● ○ ○
Ruído de movimento	● ● ● ○ ○
Desgaste	● ● ● ● ●
Protecção contra oxidação	● ● ● ● ○