

# STYLEA

## 5920UOI065B10-11x20 DOM27

EAN 4031582335682

Поворотний ролик, корпус з поліаміду, стержень з пружинним кільцем. Центр колеса із поліаміду, простий підшипник ковзання

**TENTE**

BETTER MOBILITY. BETTER LIFE.

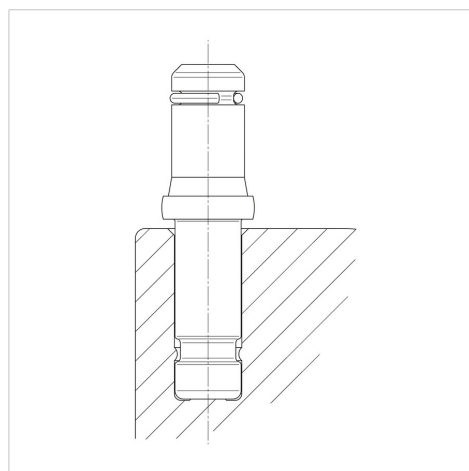


Picture may differ from original product

### Технічні характеристики

|  |                        |
|--|------------------------|
| Діаметр колеса                         | 65 MM                  |
| Ширина колеса                          | 8 MM                   |
| ширина ролика                          | 43 MM                  |
| Металевий стержень з пружинним кільцем | 11 x 20 MM             |
| Купол діаметром                        | 27 MM                  |
| зсув                                   | 25 MM                  |
| Зчеплення шарніру                      | 106 MM                 |
| Загальна висота                        | 68 MM                  |
| Температура                            | - 20 / + 60 °C         |
| Стандарт                               | EN 12528               |
| Вага                                   | 0.124 кг               |
| радіус повороту                        | 53 MM                  |
| Міцність покриття                      | Міцність за Шором D 65 |
| Вантажопідйомність                     | 50 кг                  |
| допустиме навантаження (статичне)      | 100 кг                 |

### Structure & Mounting



### Advantages at a glance

|                          |           |
|--------------------------|-----------|
| Характеристики обертання | ● ● ● ○ ○ |
| Шум при переміщенні      | ● ● ● ○ ○ |
| Тертя                    | ● ● ● ● ● |
| Стійкий до корозії       | ● ● ● ● ○ |