

# STYLEA

5923UOI065B10-11x20 DOM27

EAN 4031582335699

Zwenkwiel met lastafhankelijke rem vlg. EN 12529, vork van polyamide, stift met klemring. Wielkern van polyamide, wielnaaf op glijlager



BETTER MOBILITY. BETTER LIFE.

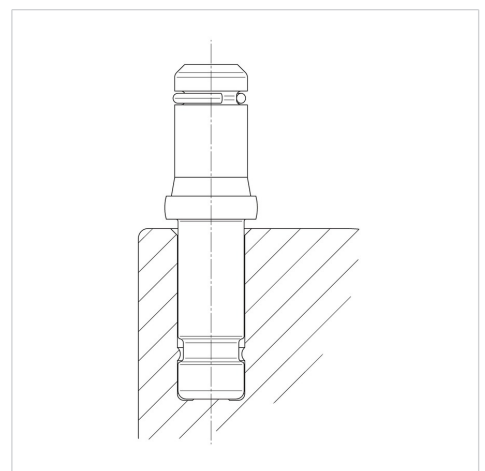


Foto kan afwijken van het originele product

## Technische gegevens

Wieldiameter	65 mm
Wielbreedte	8 mm
Wielbreedte	43 mm
Metalen stift met klemring	11 x 20 mm
DOM-Ø	27 mm
Uitlading	25 mm
Uitzwenking - Ø	106 mm
Bouwhoogte	68 mm
Temperatuur	- 20 / + 60 °C
Standaard	EN 12529
Eigen gewicht	0.134 kg
Zwenkradius	53 mm
Hardheid van de band	Shore D 65
Dyn. draagvermogen	50 kg
Statisch draagvermogen	100 kg

## Structuur en montage



## Kenmerken

Rolweerstand	● ● ● ○ ○
Verplaatsingsgeluid	● ● ● ○ ○
Strepen	● ● ● ● ●
Roest bescherming	● ● ● ● ○