

STYLEA

5923UOI065B10-11x20 DOM27

EAN 4031582335699

Roda giratória com auto travagem, suporte de poliamida, espiga lisa com anel de fixação. Núcleo da roda de poliamida, rolamento liso

TENTE

BETTER MOBILITY. BETTER LIFE.

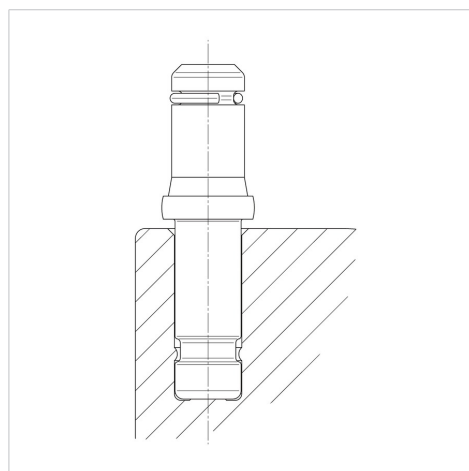


Picture may differ from original product

Dados técnicos

Diâmetro da roda	65 mm
Largura da roda	8 mm
Largura da roda	43 mm
Espiga metálica com anel de fixação	11 x 20 mm
Diâmetro de dome	27 mm
Desvio em relação ao eixo	25 mm
Diâmetro raio giratório	106 mm
Altura total	68 mm
Temperatura	- 20 / + 60 °C
Norma	EN 12529
Peso da roda	0.134 kg
Raio giratório	53 mm
Dureza da superfície de rodagem	Shore D 65
Capacidade de carga	50 kg
Cap. de carga estática	100 kg

Structure & Mounting



Advantages at a glance

Resistência de rolamento	● ● ● ○ ○
Ruído de movimento	● ● ● ○ ○
Desgaste	● ● ● ● ●
Protecção contra oxidação	● ● ● ● ○