

STYLEA

5923UOI065B10-11x20 DOM27

EAN 4031582335699

Поворотные ролики (разблокировка нагрузкой), кронштейн из полиамида, стержень с зажимным кольцом. Центр колеса из Полиамида, подшипник скольжения

TENTE

BETTER MOBILITY. BETTER LIFE.

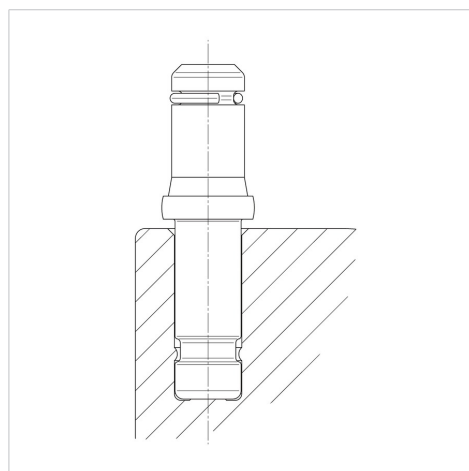


Picture may differ from original product

Технические характеристики

Диаметр колеса	65 мм
Ширина колеса	8 мм
Ширина ролика	43 мм
Металл. стержень	11 x 20 мм
Диаметр шейки - Ø	27 мм
Смещение	25 мм
Область поворота - Ø	106 мм
Общая высота	68 мм
Температура	- 20 / + 60 °C
Стандарт	EN 12529
Вес	0.134 кг
Радиус поворота	53 мм
Твердость протектора	твердость по Шору D 65
Допустимая динамическая нагрузка	50 кг
Допустимая статическая нагрузка	100 кг

Structure & Mounting



Advantages at a glance

Качество качения	● ● ● ○ ○
Шум движения	● ● ● ○ ○
Трение	● ● ● ● ●
Коррозионная стойкость	● ● ● ● ○