

AGILA

7470PJC075P30-11

EAN 4031582351286

Roda giratória, Suporte de aço inoxidável, rolamento giratório de duas carreiras de esferas, eixo da roda aparafusado, furo passante. Núcleo da roda de Polipropileno, superfície de rodagem TENTEprene (borracha termoplástica), cinza, não deixa marca, com anti-fios, rolamento rígido de esferas

TENTE

BETTER MOBILITY. BETTER LIFE.



Picture may differ from original product

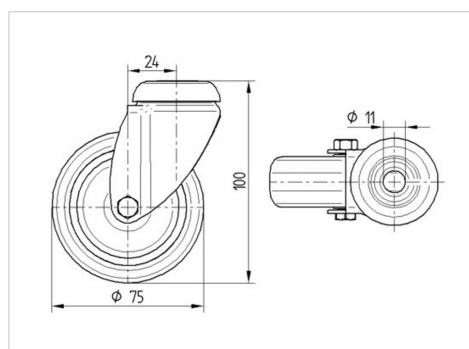
Dados técnicos

Diâmetro da roda	75 mm
Largura da roda	25 mm
Largura da roda	43 mm
Furo passante	11 mm
Diâmetro de dome	43 mm
Desvio em relação ao eixo	24 mm
Diâmetro raio giratório	123 mm
Altura total	100 mm
Temperatura	- 20 / + 60 °C
Norma	EN 12530
Peso da roda	0.255 kg
Raio giratório	61.5 mm
Dureza da superfície de rodagem	Shore A 87
Capacidade de carga	75 kg
Cap. de carga estática	150 kg

Advantages at a glance

Resistência de rolamento	● ● ● ○ ○
Ruído de movimento	● ● ● ○ ○
Desgaste	● ● ● ○ ○
Protecção contra oxidação	● ● ● ● ●

Dimensions



Structure & Mounting

