

# ALPHA

8470UFC100P30-13

EAN 4031582422351

Zwenkwiel, vork van roestvrij staal, met dubbele kogeldraaikrans in de zwenkkop, wielas geschroefd, boutgat. Wielkern van polyamide met niet-strepende, elastische rubberband, met kleine afdekkappen, wielnaaf op RVS precisiekogellager



BETTER MOBILITY. BETTER LIFE.



Foto kan afwijken van het originele product

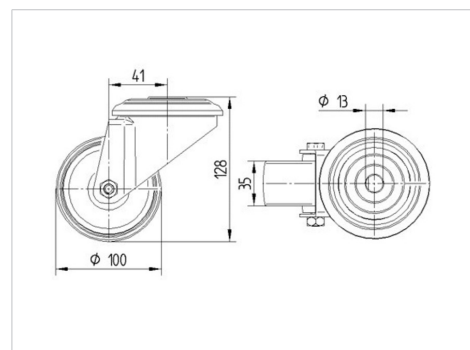
## Technische gegevens

Wieldiameter	100 mm
Wielbreedte	34 mm
Centraal gat	13 mm
Uitlading	41 mm
Uitzwenking - Ø	182 mm
Bouwhoogte	128 mm
Temperatuur	- 20 / + 80 °C
Standaard	EN 12532
Eigen gewicht	0.772 kg
Zwenkradius	91 mm
Hardheid van de band	Shore A 64
Dyn. draagvermogen	150 kg
Statisch draagvermogen	300 kg

## Kenmerken

Rolweerstand	● ● ● ○ ○
Verplaatsingsgeluid	● ● ● ● ●
Strepen	● ● ● ○ ○
Roest bescherming	● ● ● ● ●

## Afmetingen



## Structuur en montage

