

ALPHA

8470UFC125P30-13

EAN 4031582422412

Zwenkwiel, vork van roestvrij staal, met dubbele kogeldraaikrans in de zwenkkop, wielas geschroefd, boutgat. Wielkern van polyamide met niet-strepende, elastische rubberband, met kleine afdekkappen, wielnaaf op RVS precisiekogellager



BETTER MOBILITY. BETTER LIFE.



Foto kan afwijken van het originele product

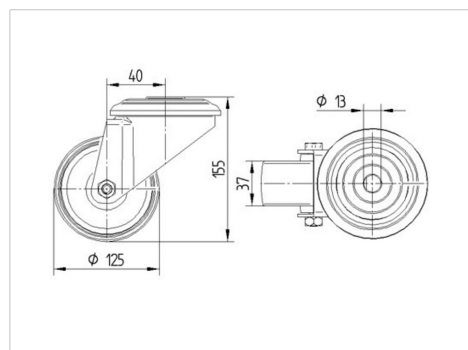
Technische gegevens

Wieldiameter	125 mm
Wielbreedte	40 mm
Centraal gat	13 mm
Uitlading	40 mm
Uitzwenking - Ø	205 mm
Bouwhoogte	155 mm
Temperatuur	- 20 / + 80 °C
Standaard	EN 12532
Eigen gewicht	0.975 kg
Zwenkradius	102.5 mm
Hardheid van de band	Shore A 64
Dyn. draagvermogen	150 kg
Statisch draagvermogen	300 kg

Kenmerken

Rolweerstand	● ● ● ○ ○
Verplaatsingsgeluid	● ● ● ● ●
Strepen	● ● ● ○ ○
Roest bescherming	● ● ● ● ●

Afmetingen



Structuur en montage

