

ALPHA

8470UFC125P62

EAN 4031582422399

旋转脚轮, 不锈钢制轮架, 双滚珠轴承旋转头, 螺帽轮轴, 托板安装装置. Wheel centre made of Polyamide, Tread: elastic-tyre, non-marking, with small threadguards, INOX precision ball bearing

TENTE

BETTER MOBILITY. BETTER LIFE.



Picture may differ from original product

技术数据

轮子直径	125 毫米
车轮宽度	40 毫米
脚轮宽度	75 毫米
托板尺寸	105 x 85 毫米
托板孔中心	80/77 x 60 毫米
托板孔	9 毫米
安装孔-直径	75 毫米
偏移量	40 毫米
旋转阻止	205 毫米
总高度	155 毫米
温度	- 20 / + 80 摄氏度
标准	EN 12532
重量	1.071 公斤
旋转半径	102.5 毫米
轮面硬度	支杆 A 63
动(力)载重量	250 公斤
静载重量	500 公斤

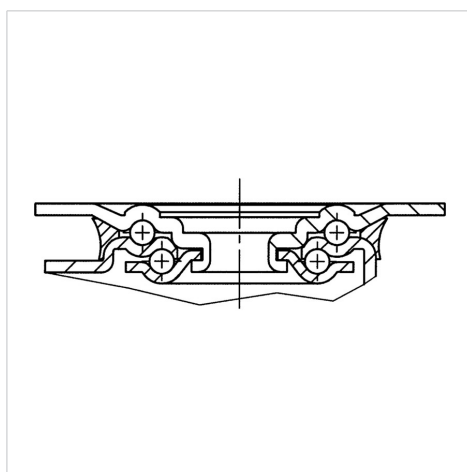
Advantages at a glance

滚动阻力	● ● ● ○ ○
运动噪音	● ● ● ● ●
磨损	● ● ● ○ ○
防锈	● ● ● ● ●

Dimensions



Structure & Mounting



ALPHA

8470UFC125P62

EAN 4031582422399



BETTER MOBILITY. BETTER LIFE.

Structure & Mounting

