

# ALPHA

## 8470UFC125P62

EAN 4031582422399

Rueda giratoria, Soporte de acero inoxidable, rodamiento giratorio de dos hileras de bolas, eje de rueda atornillado, pletina de fijación. Centro de rueda de poliamida, Bandaje: goma elástica que no deja huella, con antihilos pequeños, rodamiento a precisión inoxidable

**TENTE**

BETTER MOBILITY. BETTER LIFE.



La foto puede diferir del producto original

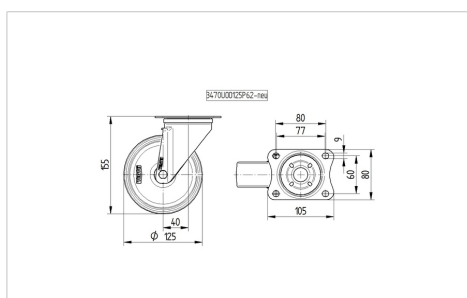
### Datos técnicos

Diámetro de la rueda	125 mm
Ancho de la rueda	40 mm
Ancho de rueda	75 mm
Medida de pletina	105 x 85 mm
Distancia de agujeros	80/77 x 60 mm
Diámetro de agujero	9 mm
Diámetro de dome	75 mm
Desplazamiento	40 mm
Interferencia de giro	205 mm
Altura total	155 mm
Temperatura	- 20 / + 80 °C
Norma	EN 12532
Peso de la rueda	1.071 kg
Radio giratorio	102.5 mm
Dureza del bandaje	Shore A 63
Capacidad de carga	250 kg
Capacidad de carga estática	500 kg

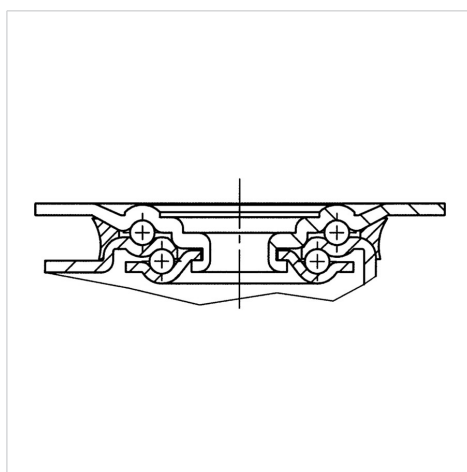
### Ventajas en un vistazo

Resistencia a la rodadura	● ● ● ○ ○
Ruido de movimiento	● ● ● ● ●
Desgaste	● ● ● ○ ○
Protección contra el óxido	● ● ● ● ●

### Dimensiones



### Estructura y montaje



# ALPHA

8470UFC125P62

EAN 4031582422399



BETTER MOBILITY. BETTER LIFE.

## Estructura y montaje

