

# ALPHA

## 8470UFC125P62

EAN 4031582422399

Önbeálló görgő, Rozsdamentes ház, dupla golyósoros csapágy a nyakban, csavarozott tengely, talplemezes rögzítés. Keréktárcsa poliamidból, Futófelület: rugalmas gumiabroncs, nyommentes, kicsi szálvédővel, INOX precíziós golyóscsapágy

# TENTE

BETTER MOBILITY. BETTER LIFE.



A kép eltérhet az eredeti terméktől

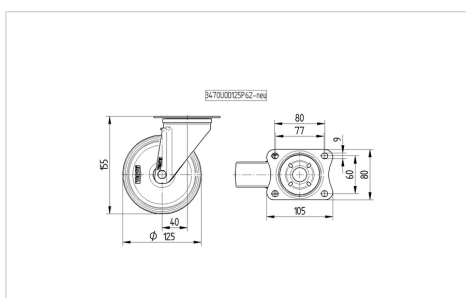
### Műszaki adatok

Kerékátmérő	125 mm
Kerékszélesség	40 mm
Görgő szélessége	75 mm
Talplemez mérete	105 x 85 mm
Talplemez furatok távolsága	80/77 x 60 mm
Furat	9 mm
Nyakátmérő	75 mm
Utánfutás	40 mm
Körbeforgás	205 mm
Teljes magasság	155 mm
Hőtartomány	- 20 / + 80 °C
Szabvány	EN 12532
Súly	1.071 kg
Fordulókör sugara	102.5 mm
Futófelület keménysége	Shore A 63
Terhelhetőség	250 kg
Statikus teherbírás	500 kg

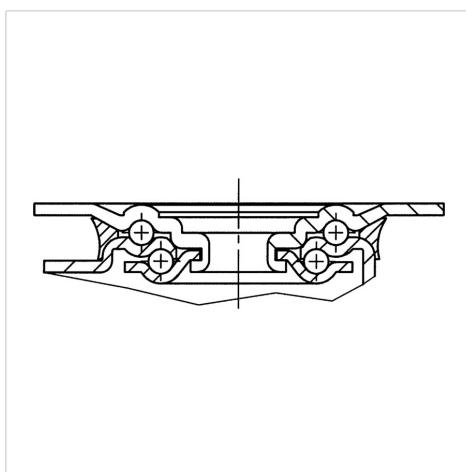
### Előnyök egy pillantással

Gördülési ellenállás	● ● ● ○ ○
Mozgás közbeni zaj	● ● ● ● ●
Kopás	● ● ● ○ ○
Rozsda elleni védelem	● ● ● ● ●

### Méretetek



### Szerkezet és Szerelés



# ALPHA

8470UFC125P62

EAN 4031582422399



BETTER MOBILITY. BETTER LIFE.

## Szerkezet és Szerelés

