

ALPHA

8470UFC125P62

EAN 4031582422399

Grozāmais ritentiņš

, Apvalks izgatavots no nerūsējoša tērauda, šarnīra galviņa ar dubultu lodīšu gultni, riteņa ass ar uzgriezni

, platformas stiprinājums. Wheel centre made of Polyamide, Tread: elastic-tyre, non-marking, with small threadguards, INOX precision ball bearing

TENTE

BETTER MOBILITY. BETTER LIFE.



Picture may differ from original product

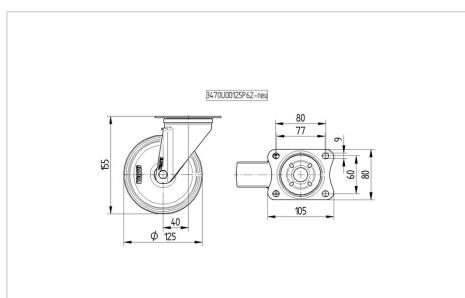
Tehniskie dati

Riteņa diametrs	125 mm
Riteņa platums	40 mm
Atbalsta riteņa platums	75 mm
Platformas izmērs	105 x 85 mm
Platformas caurumu centri	80/77 x 60 mm
Platformas caurums	9 mm
Kupola diametrs	75 mm
Nobīde no centrālās ass	40 mm
Griešanās rādiuss	205 mm
Kopējais augstums	155 mm
Temperatūra	- 20 / + 80 °C
Standarts	EN 12532
Svars	1.071 kg
Griešanās rādiuss	102.5 mm
Kontaktslāņa cietība	Shore A 63
Krāvnese - kustībā	250 kg
Krāvnese - miera stāvoklī	500 kg

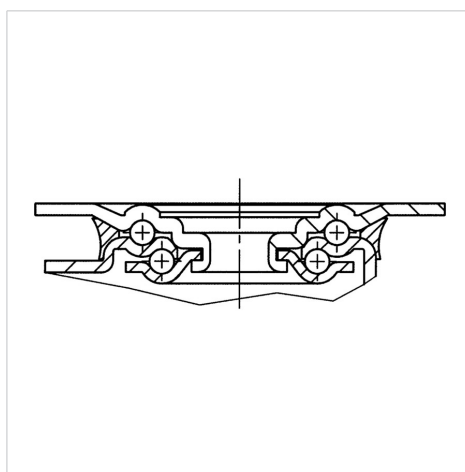
Advantages at a glance

Riteņa izturība	● ● ● ○ ○
Kustības troksnis	● ● ● ● ●
Berze	● ● ● ○ ○
Rūsēšanas aizsardzība	● ● ● ● ●

Dimensions



Structure & Mounting



ALPHA

8470UFC125P62

EAN 4031582422399



BETTER MOBILITY. BETTER LIFE.

Structure & Mounting

