

ALPHA

8470UFC125P62

EAN 4031582422399

Zwenkwiel, vork van roestvrij staal, met dubbele kogeldraaikrans in de zwenkkop, wielas geschroefd, plaatbevestiging. Wielkern van polyamide met niet-strepende, elastische rubberband, met kleine afdekkappen, wielnaaf op RVS precisiekogellager



BETTER MOBILITY. BETTER LIFE.



Foto kan afwijken van het originele product

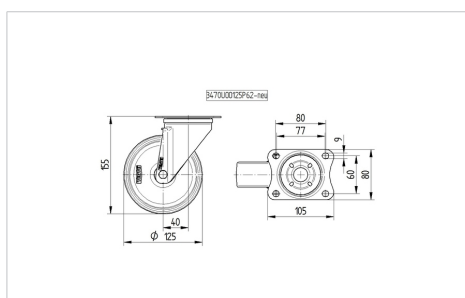
Technische gegevens

Wieldiameter	125 mm
Wielbreedte	40 mm
Wielbreedte	75 mm
Plaatafmeting	105 x 85 mm
Boutgatafstand	80/77 x 60 mm
Bevestigingsgat	9 mm
DOM-Ø	75 mm
Uitlading	40 mm
Uitzwenking - Ø	205 mm
Bouwhoogte	155 mm
Temperatuur	- 20 / + 80 °C
Standaard	EN 12532
Eigen gewicht	1.071 kg
Zwenkradius	102.5 mm
Hardheid van de band	Shore A 63
Dyn. draagvermogen	250 kg
Statisch draagvermogen	500 kg

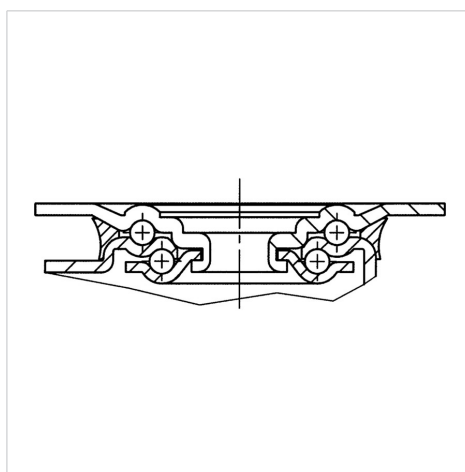
Kenmerken

Rolweerstand	● ● ● ○ ○
Verplaatsingsgeluid	● ● ● ● ●
Strepen	● ● ● ○ ○
Roest bescherming	● ● ● ● ●

Afmetingen



Structuur en montage



ALPHA

8470UFC125P62

EAN 4031582422399



BETTER MOBILITY. BETTER LIFE.

Structuur en montage

