

ALPHA

8470UFC125P62

EAN 4031582422399

Roda giratória, Suporte de aço inoxidável, rolamento giratório de duas carreiras de esferas, eixo da roda aparafusado, Suporte de fixação. Centro da roda de Poliamida, Sup. Rodagem: borracha elástica, não deixa marcas, com placas anti-fios pequenas, rolamento de esferas de precisão de INOX

TENTE

BETTER MOBILITY. BETTER LIFE.



Picture may differ from original product

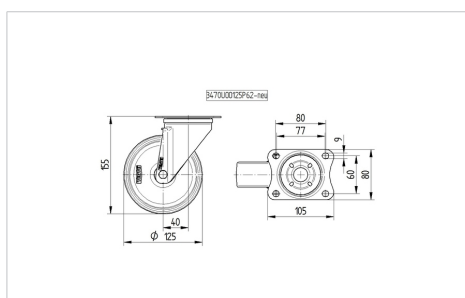
Dados técnicos

Diâmetro da roda	125 mm
Largura da roda	40 mm
Largura da roda	75 mm
Medida da placa de fixação	105 x 85 mm
Distância de furação	80/77 x 60 mm
Diâmetro de furação	9 mm
Diâmetro de dome	75 mm
Desvio em relação ao eixo	40 mm
Diâmetro raio giratório	205 mm
Altura total	155 mm
Temperatura	- 20 / + 80 °C
Norma	EN 12532
Peso da roda	1.071 kg
Raio giratório	102.5 mm
Dureza da superfície de rodagem	Shore A 63
Capacidade de carga	250 kg
Cap. de carga estática	500 kg

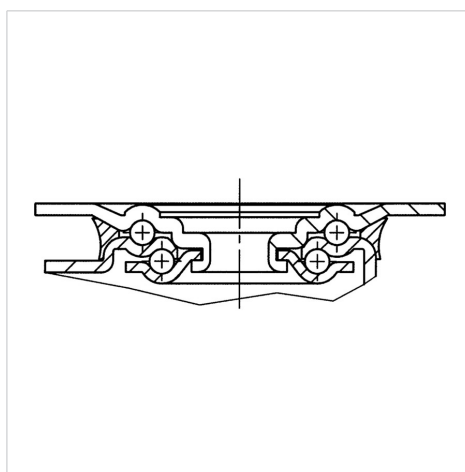
Advantages at a glance

Resistência de rolamento	● ● ● ○ ○
Ruído de movimento	● ● ● ● ●
Desgaste	● ● ● ○ ○
Protecção contra oxidação	● ● ● ● ●

Dimensions



Structure & Mounting



ALPHA

8470UFC125P62

EAN 4031582422399



BETTER MOBILITY. BETTER LIFE.

Structure & Mounting

