

# ALPHA

## 8470UFX100P30-13

EAN 4031582312607

Въртящо колело, Корпус от благородна стомана, неръждаема, въртяща с планка с двоен сачмен венец, завинтена ос на колело, Отвор за завинтване. Корпус на колелото от полиамид, работна повърхнина еластична гума, немаркираща, със защита от нишки, с прецизен сачмен лагер, уплътнен

# TENTE

BETTER MOBILITY. BETTER LIFE.



Снимката може да се различава от оригиналния продукт

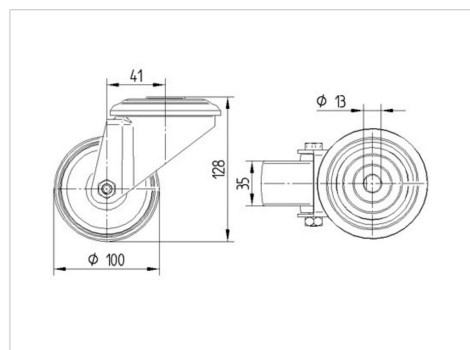
### Технически данни

Диаметър на колело	100 мм
Ширина на гумите	34 мм
Ширина на колелото	75 мм
Отвор в центъра	13 мм
Купол-Ø	75 мм
Издаване напред	41 мм
Интерференция на въртенето	182 мм
Конструктивна височина	128 мм
Температура	- 20 / + 80 °C
Стандарт	EN 12532
Тегло	0.764 кг
Кръгов радиус	91 мм
Твърдост на работната повърхнина	Твърдост по Шор А 63
Динамична товароносимост	160 кг
Статична товароносимост	320 кг

### Бляскави предимства

Съпротивление при завъртане	● ● ● ○ ○
Шум при движение	● ● ● ● ●
Износване	● ● ● ○ ○
Защита от ръжда	● ● ● ● ●

### Размери



### Устройство и монтаж

