

ALPHA

8470UFX100P30-13

EAN 4031582312607

旋转脚轮, 不锈钢制轮架, 双滚珠轴承旋转头, 螺帽轮轴, 螺栓孔.
聚酰胺制轮心,
轮面:减震胎,无压痕,配有小型轮盖,精密滚珠轴承,密封



BETTER MOBILITY. BETTER LIFE.



Picture may differ from original product

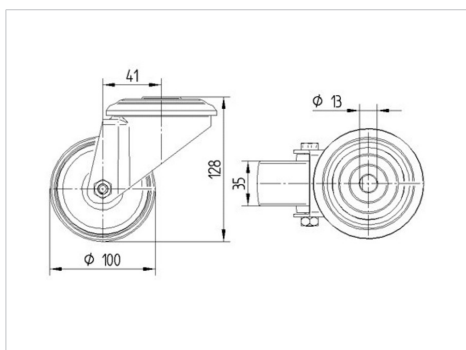
技术数据

轮子直径	100 毫米
车轮宽度	34 毫米
脚轮宽度	75 毫米
中心孔	13 毫米
安装孔-直径	75 毫米
偏移量	41 毫米
旋转阻止	182 毫米
总高度	128 毫米
温度	- 20 / + 80 摄氏度
标准	EN 12532
重量	0.764 公斤
旋转半径	91 毫米
轮面硬度	支杆 A 63
动(力)载重量	160 公斤
静载重量	320 公斤

Advantages at a glance

滚动阻力	● ● ● ○ ○
运动噪音	● ● ● ● ●
磨损	● ● ● ○ ○
防锈	● ● ● ● ●

Dimensions



Structure & Mounting

