

ALPHA

8470UFX100P30-13

EAN 4031582312607

Önbeálló görgő, Rozsdamentes ház, dupla golyósoros csapágy a nyakban, csavarozott tengely, csavarfurat. Poliamid keréktárcsa, szürke, nyommentes elasztikus gumi futófelület, kisméretű szálvédő, tömített precíziós golyóscsapágy

TENTE

BETTER MOBILITY. BETTER LIFE.



A kép eltérhet az eredeti terméktől

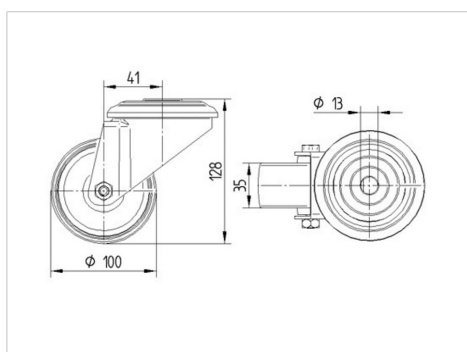
Műszaki adatok

Keréktárcsák átmérője	100 mm
Kerékszélesség	34 mm
Görgő szélessége	75 mm
Központi furat	13 mm
Nyaktárcsák átmérője	75 mm
Utánfutás	41 mm
Körbeforgás	182 mm
Teljes magasság	128 mm
Hőtartomány	- 20 / + 80 °C
Szabvány	EN 12532
Súly	0.764 kg
Fordulókör sugara	91 mm
Futófelület keménysége	Shore A 63
Terhelhetőség	160 kg
Statikus teherbírás	320 kg

Előnyök egy pillantással

Gördülési ellenállás	● ● ● ○ ○
Mozgás közbeni zaj	● ● ● ● ●
Kopás	● ● ● ○ ○
Rozsda elleni védelem	● ● ● ● ●

Méretetek



Szerkezet és Szerelés

