

ALPHA

8470UFX100P30-13

EAN 4031582312607

Grozāmais ritentiņš

, Apvalks izgatavots no nerūsējoša tērauda, šarnīra galviņa ar dubultu

lodīšu gultni, riteņa ass ar uzgriezni

, caurums skrūvei. Riteņa centrs izgatavots no poliamīda, protektors:

gumijas riepa, nekrāsota, ar maziem vītņu aizsargiem, augstas precizitātes

lodīšu gultnis, nosepts



BETTER MOBILITY. BETTER LIFE.



Picture may differ from original product

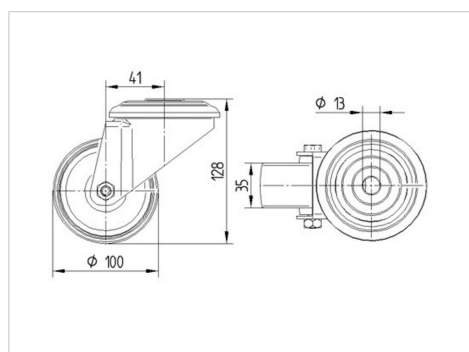
Tehniskie dati

Riteņa diametrs	100 mm
Riteņa platums	34 mm
Atbalsta riteņa platums	75 mm
Centrālais caurums	13 mm
Kupola diametrs	75 mm
Nobīde no centrālās ass	41 mm
Griešanās rādiuss	182 mm
Kopējais augstums	128 mm
Temperatūra	- 20 / + 80 °C
Standarts	EN 12532
Svars	0.764 kg
Griešanās rādiuss	91 mm
Kontaktslāņa cietība	Shore A 63
Kravnesība - kustībā	160 kg
Kravnesība - miera stāvoklī	320 kg

Advantages at a glance

Riteņa izturība	● ● ● ○ ○
Kustības troksnis	● ● ● ● ●
Berze	● ● ● ○ ○
Rūsēšanas aizsardzība	● ● ● ● ●

Dimensions



Structure & Mounting

