

ALPHA

8470UFX100P30-13

EAN 4031582312607

Zestaw obrotowy, Obudowa wykonana ze stali nierdzewnej, dwurzędowe łożysko kulkowe obrotnicy, oś koła skręcana śrubą, Otwór na śrubę. Piasta z poliamidu, bieżnia z niebrudzącej, elastycznej gumy, małe osłonki. łożysko kulkowe precyzyjne uszczelnione.

TENTE

BETTER MOBILITY. BETTER LIFE.



Zdjęcie może różnić się od oryginalnego produktu.

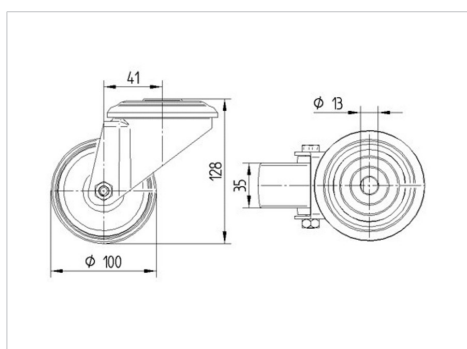
Dane techniczne

Koło-Ø	100 mm
Szerokość koła	34 mm
Szerokość zestawu	75 mm
Otwór mocujący	13 mm
Średnica główki widelca-Ø	75 mm
Wysięg	41 mm
Zasięg działania koła-Ø	182 mm
Wysokość zabudowy	128 mm
Zakres temperatury	- 20 / + 80 °C
Standard	EN 12532
Masa	0.764 kg
Promień działania koła	91 mm
Twardość bieżni	Shore A 63
Nośność dynamiczna	160 kg
Nośność statyczna	320 kg

Zalety

Łatwość toczenia	● ● ● ○ ○
Hałas związany z ruchem	● ● ● ● ●
Ścieranie	● ● ● ○ ○
Ochrona przed rdzą	● ● ● ● ●

Wymiary



Mocowanie

